

### Информация о продукте

- Ширина хомута: 9мм и 12мм
- DIN 3017 Тип "FE"
- Материал: W2, W3, W4

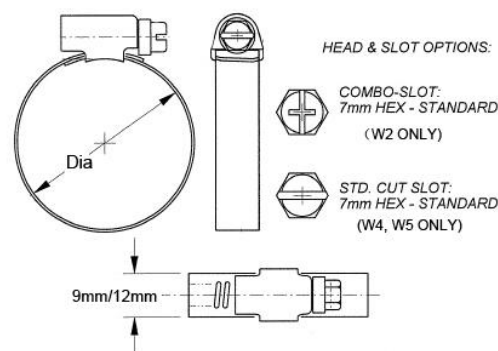
### Отличительные свойства

- Высококачественная точечная сварка замка;
- Закругленные кромки и неперфорированная лента защищают обжимаемые детали, равномерное распределение давления на детали;
- Обеспечивает стабильное и надежное соединение.

### Сферы применений

Данные хомуты широко используются в автомобильной и общей промышленности, в гидравлике, горнодобывающей и судостроительных областях, особенно для мягких труб и шлангов.

### Спецификация



W2 (430 +плакир.сталь)	W2 (201 +плакир.сталь)	W4 (сталь AISI 301ss)	W4 (сталь AISI 304ss)	W5 (сталь AISI 316ss)	Диапазон диам.(мм)	Рекомендуемый момент затяжки Нм
<b>9мм ширина ленты</b>						
KEB9X012M	KEB9X012A	KEBF9X012SS	KEBG9X012SS	KEBL9X012SS	8-12	4
KEB9X016M	KEB9X016A	KEBF9X016SS	KEBG9X016SS	KEBL9X016SS	10-16	4
KEB9X020M	KEB9X020A	KEBF9X020SS	KEBG9X020SS	KEBL9X020SS	12-20	4
KEB9X025M	KEB9X025A	KEBF9X025SS	KEBG9X025SS	KEBL9X025SS	16-25	4
KEB9X032M	KEB9X032A	KEBF9X032SS	KEBG9X032SS	KEBL9X032SS	20-32	4
KEB9X040M	KEB9X040A	KEBF9X040SS	KEBG9X040SS	KEBL9X040SS	25-40	4
KEB9X050M	KEB9X050A	KEBF9X050SS	KEBG9X050SS	KEBL9X050SS	32-50	4
KEB9X060M	KEB9X060A	KEBF9X060SS	KEBG9X060SS	KEBL9X060SS	40-60	4
KEB9X070M	KEB9X070A	KEBF9X070SS	KEBG9X070SS	KEBL9X070SS	50-70	4
KEB9X080M	KEB9X080A	KEBF9X080SS	KEBG9X080SS	KEBL9X080SS	60-80	4
KEB9X090M	KEB9X090A	KEBF9X090SS	KEBG9X090SS	KEBL9X090SS	70-90	4
KEB9X100M	KEB9X100A	KEBF9X100SS	KEBG9X100SS	KEBL9X100SS	80-100	4
KEB9X110M	KEB9X110A	KEBF9X110SS	KEBG9X110SS	KEBL9X110SS	90-110	4
KEB9X120M	KEB9X120A	KEBF9X120SS	KEBG9X120SS	KEBL9X120SS	100-120	4
KEB9X130M	KEB9X130A	KEBF9X130SS	KEBG9X130SS	KEBL9X130SS	110-130	4

W2 (430 +плакир.сталь)	W2 (201 +плакир.сталь)	W4 (сталь AISI 301ss)	W4 (сталь AISI 304ss)	W5 (сталь AISI 316ss)	Диапазон диам.(мм)	Рекомендуемый момент затяжки (Нм)
KEB9X140M	KEB9X140A	KEBF9X140SS	KEBG9X140SS	KEBL9X140SS	120-140	4
KEB9X150M	KEB9X150A	KEBF9X150SS	KEBG9X150SS	KEBL9X150SS	130-150	4
KEB9X160M	KEB9X160A	KEBF9X160SS	KEBG9X160SS	KEBL9X160SS	140-160	4
XX	XX	XX	XX	XX	XX	XX
<b>12мм ширина ленты</b>						
KEB12X025M	KEB12X025A	KEBF12X025SS	KEBG12X025SS	KEBL12X025SS	16-25	6
KEB12X032M	KEB12X032A	KEBF12X032SS	KEBG12X032SS	KEBL12X032SS	20-32	6
KEB12X040M	KEB12X040A	KEBF12X040SS	KEBG12X040SS	KEBL12X040SS	25-40	6
KEB12X050M	KEB12X050A	KEBF12X050SS	KEBG12X050SS	KEBL12X050SS	32-50	6
KEB12X060M	KEB12X060A	KEBF12X060SS	KEBG12X060SS	KEBL12X060SS	40-60	6
KEB12X070M	KEB12X070A	KEBF12X070SS	KEBG12X070SS	KEBL12X070SS	50-70	6
KEB12X080M	KEB12X080A	KEBF12X080SS	KEBG12X080SS	KEBL12X080SS	60-80	6
KEB12X090M	KEB12X090A	KEBF12X090SS	KEBG12X090SS	KEBL12X090SS	70-90	6
KEB12X100M	KEB12X100A	KEBF12X100SS	KEBG12X100SS	KEBL12X100SS	80-100	6
KEB12X110M	KEB12X110A	KEBF12X110SS	KEBG12X110SS	KEBL12X110SS	90-110	6
KEB12X120M	KEB12X120A	KEBF12X120SS	KEBG12X120SS	KEBL12X120SS	100-120	6
KEB12X130M	KEB12X130A	KEBF12X130SS	KEBG12X130SS	KEBL12X130SS	110-130	6
KEB12X140M	KEB12X140A	KEBF12X140SS	KEBG12X140SS	KEBL12X140SS	120-140	6
KEB12X150M	KEB12X150A	KEBF12X150SS	KEBG12X150SS	KEBL12X150SS	130-150	6
KEB12X160M	KEB12X160A	KEBF12X160SS	KEBG12X160SS	KEBL12X160SS	140-160	6
XX	XX	XX	XX	XX	XX	XX