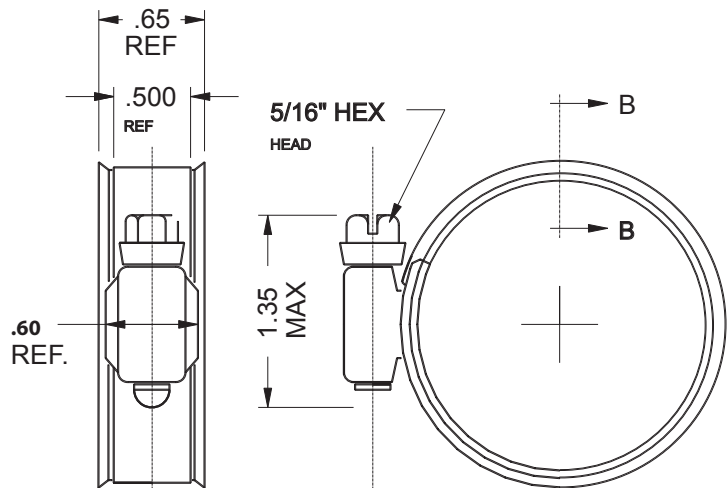


## Червячный хомут усиленной герметизации

Уникальная разработка компании Murray для различных применений

Двойной внутренний бортик на внутренней поверхности обеспечивает превосходное обжатие и идеально подходит для мягких шлангов

Хомут используется в системах охлаждения двигателей в судостроении, строительной техники, сельхозтехнике и автомобилестроении



CLAMP BAND  
DUAL-BEAD SHIELD  
SECT. B-B

**Максим. момент затяжки:**  
Оцинк.винт мин. (5.6Нм)  
Нерж.винт мин. (6.8Нм)

**Рекоменд. момент затяжки:**  
Оцинк.винт (3.4 - 4.5Нм)  
Нерж.винт (4.0 - 5.1 Нм)

Оцинк. Винты	Номер детали		Диапазон диаметров					
	"400-я" Серия Нерж. Винты	"300" Серия Нерж.сталь	Десятичные дюйма		Дюймы		Миллиметры	
			Min.	Max.	Min.	Max.	Min.	Max.
DB 16	DB 16SS	DB 16SS305	0.63	1.38	5/8	1-3/8	15.9	34.9
DB 20	DB 20SS	DB 20SS305	0.69	1.63	11/16	1-5/8	17.5	41.4
DB 24	DB 24SS	DB 24SS305	0.94	1.88	15/16	1-7/8	23.8	47.6
DB 28	DB 28SS	DB 28SS305	1.19	2.13	1-3/16	2-1/8	30.2	54.0
DB 32	DB 32SS	DB 32SS305	1.44	2.38	1-7/16	2-3/8	36.5	60.3
DB 36	DB 36SS	DB 36SS305	1.69	2.63	1-11/16	2-5/8	42.9	66.7
DB 40	DB 40SS	DB 40SS305	1.94	2.88	1-15/16	2-7/8	49.2	73.0
DB 44	DB 44SS	DB 44SS305	2.19	3.13	2-3/16	3-1/8	55.6	79.4
DB 48	DB 48SS	DB 48SS305	2.44	3.38	2-7/16	3-3/8	61.9	85.7
DB 52	DB 52SS	DB 52SS305	2.69	3.63	2-11/16	3-5/8	68.3	92.1
DB 56	DB 56SS	DB 56SS305	2.94	3.88	2-15/16	3-7/8	74.6	98.4
DB 60	DB 60SS	DB 60SS305	3.19	4.13	3-3/16	4-1/8	81.0	104.8
DB 64	DB 64SS	DB 64SS305	3.44	4.38	3-7/16	4-3/8	87.3	111.1
DB 72	DB 72SS	DB 72SS305	3.94	4.88	3-15/16	4-7/8	100.0	123.8
DB 80*	DB 80SS	DB 80SS305	4.44	5.38	4-7/16	5-3/8	112.7	136.5
DB 88*	DB 88SS	DB 88SS305	4.94	5.88	4-15/16	5-7/8	125.4	149.2
DB 96	DB 96SS	DB 96SS305	5.44	6.38	5-7/16	6-3/8	138.1	161.9
DB 104	DB 104SS	DB 104SS305	5.94	6.88	5-15/16	6-7/8	150.8	174.7
DB 116	DB 116SS	DB 116SS305	6.38	7.63	6-3/8	7-5/8	161.9	193.7

\*Эти позиции по спец.заказу