

Информация о продукте

- Ширина ленты: 20мм и 24мм
- Болт: M6, M8
- Толщина: 0.8 и 1.0мм
- Материал: W1, W4, W5

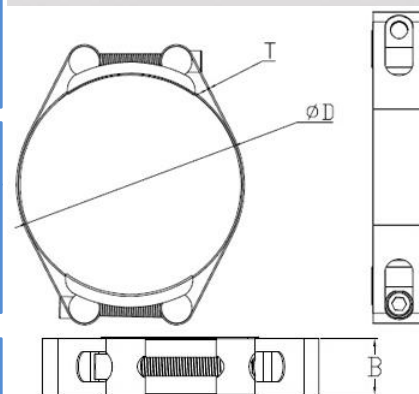
Характеристики

- Обеспечивает высокую силу обжатия
- Две пары прочных цаф дополняют надежность ленты
- Два мостика на ленте хомута обеспечивают оптимальную защиту шланга

Применения

Данный хомут подходит для различных автомобильных применений, сельскохозяйственных машин и для общепромышленных задач, где требуется высокая сила обжатия шлангов и патрубков.

Спецификация



W1 (плакир. углер. сталь)	W4 (304SS)	W5 (316SS)	Диапазон(мм)	Ширина ленты (мм)	Толщина (мм)	Размер болта
KD20X45	KGD20X45SS	KLD20X45SS	35-45	20	0.8	M6×45
KD20X50	KGD20X50SS	KLD20X50SS	40-50			
KD20X55	KGD20X55SS	KLD20X55SS	45-55			
KD20X60	KGD20X60SS	KLD20X60SS	50-60			
KD20X65	KGD20X65SS	KLD20X65SS	55-65			
KD20X70	KGD20X70SS	KLD20X70SS	60-70			
KD20X75	KGD20X75SS	KLD20X75SS	65-75			
KD20X80	KGD20X80SS	KLD20X80SS	70-80			
KD20X85	KGD20X85SS	KLD20X85SS	75-85			
KD20X90	KGD20X90SS	KLD20X90SS	80-90			
KD20X95	KGD20X95SS	KLD20X95SS	85-95			
KD24X70	KGD24X70SS	KLD24X70SS	60-70	24	1	M8×60
KD24X75	KGD24X75SS	KLD24X75SS	65-75			
KD24X80	KGD24X80SS	KLD24X80SS	70-80			

KD24X85	KGD24X85SS	KLD24X85SS	75-85	24	1	M8×60
KD24X90	KGD24X90SS	KLD24X90SS	80-90	24	1	M8×60
KD24X95	KGD24X95SS	KLD24X95SS	85-95			
KD24X100	KGD24X100SS	KLD24X100SS	90-100			
KD24X105	KGD24X105SS	KLD24X105SS	95-105			
KD24X110	KGD24X110SS	KLD24X110SS	100-110			
KD24X115	KGD24X115SS	KLD24X115SS	105-115			
KD24X120	KGD24X120SS	KLD24X120SS	110-120			
KD24X125	KGD24X125SS	KLD24X125SS	115-125			
KD24X130	KGD24X130SS	KLD24X130SS	120-130			
KD24X140	KGD24X140SS	KLD24X140SS	130-140			
KD24X150	KGD24X150SS	KLD24X150SS	140-150			
KD24X160	KGD24X160SS	KLD24X160SS	150-160			
KD24X170	KGD24X170SS	KLD24X170SS	160-170			
KD24X180	KGD24X180SS	KLD24X180SS	170-180			
KD24X190	KGD24X190SS	KLD24X190SS	180-190			

Другие размеры по запросу