



- 3/4" (19мм) лента
- 1/4" (6.4мм) -28 резьбовый Т-образный болт
- 7/16" шестигранная гайка
- стандарт SAE J1508 Тип ТВ
- Материал: сталь серии 300 плакир. болтом, гайкой и пружиной



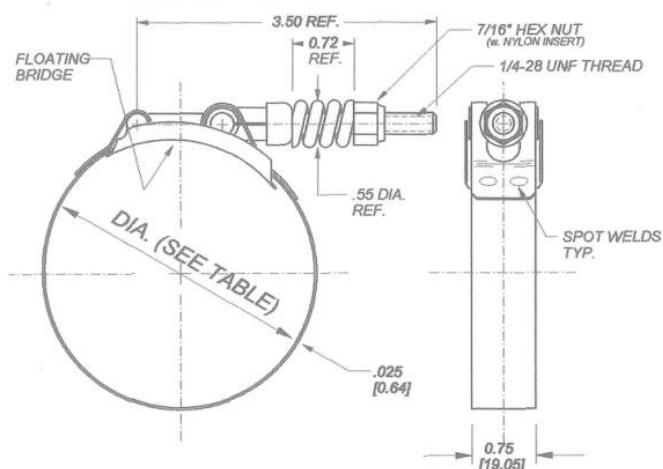
Характеристики

Силовой хомут с Т-образным болтом и пружинным элементом разработан для компенсации сжатий и расширений шланга, вызванных изменениями температуры для поддержания постоянной силы обжатия при меняющихся условиях.

Применения

Данный хомут предназначен для шлангов/патрубок наддува воздуха, системах охлаждения воздуха, областях с высокой вибрацией и общепромышленных и механических секторах.

Материалы и размеры



Плакир. болт, гайка и пружина	Дюймы(")			Миллиметры(мм)		
	Номин.	Мин.	Макс.	Номин.	Мин.	Макс.
KTBS156	1.50	1.31	1.56	38	33	40
KTBS187	1.75	1.62	1.87	44	41	47
KTBS206	2.00	1.81	2.06	51	46	52
KTBS225	2.15	1.94	2.25	55	49	57
KTBS237	2.25	2.06	2.37	57	52	60
KTBS250	2.40	2.19	2.50	61	56	64
KTBS262	2.50	2.31	2.62	64	59	67
KTBS287	2.75	2.56	2.87	70	65	73
KTBS312	3.00	2.81	3.12	76	71	79
KTBS337	3.25	3.06	3.37	83	78	86
KTBS359	3.50	3.28	3.59	89	83	91
KTBS387	3.78	3.56	3.87	96	90	98
KTBS394	3.85	3.63	3.94	98	92	100
KTBS412	4.00	3.81	4.12	102	97	105
KTBS437	4.25	4.06	4.37	108	103	111
KTBS462	4.50	4.31	4.62	114	109	117

Плакир. болт, гайка и пружина	Дюймы(")			Миллиметры(мм)		
	Номин.	Мин.	Макс.	Номин.	Мин.	Макс.
KTBS487	4.75	4.56	4.87	121	116	124
KTBS512	5.00	4.81	5.12	127	122	130
KTBS537	5.25	5.06	5.37	133	129	136
KTBS562	5.50	5.31	5.62	140	135	143
KTBS587	5.75	5.56	5.87	146	141	149
KTBS612	6.00	5.81	6.12	152	148	155
KTBS637	6.25	6.06	6.37	159	154	162
KTBS662	6.50	6.31	6.62	165	160	168
KTBS687	6.75	6.56	6.87	171	167	174
KTBS712	7.00	6.81	7.12	178	173	181
KTBS737	7.25	7.06	7.37	184	179	187
KTBS762	7.50	7.31	7.62	191	186	194
KTBS787	7.75	7.56	7.87	197	192	200
KTBS812	8.00	7.81	8.12	203	198	206
KTBS837	8.25	8.06	8.37	210	205	213
KTBS919	9.00	8.61	9.19	229	219	233
KTBS1113	11.00	10.55	11.13	279	268	283
KTBS1313	13.00	12.55	13.13	330	319	334

Другие размеры по запросу