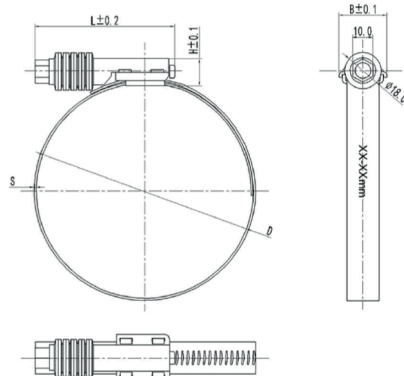


Ширина, мм		Диаметр, мм	L, мм	B, мм	H, мм	S, мм
15.8	BAR AT-HD 25-45/15.8	25-45	68.5	23.4	13	1.0
	BAR AT-HD 32-54/15.8	32-54	68.5	23.4	13	1.0
	BAR AT-HD 45-67/15.8	45-67	68.5	23.4	13	1.0
	BAR AT-HD 57-79/15.8	57-79	68.5	23.4	13	1.0
	BAR AT-HD 70-92/15.8	70-92	68.5	23.4	13	1.0
	BAR AT-HD 83-105/15.8	83-105	68.5	23.4	13	1.0
	BAR AT-HD 96-118/15.8	96-118	68.5	23.4	13	1.0
	BAR AT-HD 108-131/15.8	108-131	68.5	23.4	13	1.0
	BAR AT-HD 121-143/15.8	121-143	68.5	23.4	13	1.0
	BAR AT-HD 134-156/15.8	134-156	68.5	23.4	13	1.0
	BAR AT-HD 146-168/15.8	146-168	68.5	23.4	13	1.0
	BAR AT-HD 159-181/15.8	159-181	68.5	23.4	13	1.0
	BAR AT-HD 172-194/15.8	172-194	68.5	23.4	13	1.0
	BAR AT-HD 184-206/15.8	184-206	68.5	23.4	13	1.0
	BAR AT-HD 197-219/15.8	197-219	68.5	23.4	13	1.0
BAR AT-HD 210-232/15.8	210-232	68.5	23.4	13	1.0	



- Улучшенная герметичность в широком диапазоне температур
- Автоматическая подстройка при изменении температуры
- Гладкая внутренняя поверхность

Промышленные силовые установки, тяжелая техника, тракторы, внедорожники

Ширина 15,8мм