

ГОСТ 24137-80

Группа Г38

ГОСУДАРСТВЕННЫЙ СТАНДАРТ СОЮЗА ССР

Детали крепления трубопроводов

ХОМУТЫ

Конструкция и размеры

Pipe-line fastening parts. Clamps. Design and dimensions

ОКП 12 8001

Дата введения 1981-01-01

Постановлением Государственного комитета СССР по стандартам от 25 апреля 1980 г. N 1891 срок введения установлен с 01.01.81

ПРОВЕРЕН в 1989 г. Постановлением Госстандарта от 25.06.90 N 1792 срок действия продлен до 01.01.96\*

---

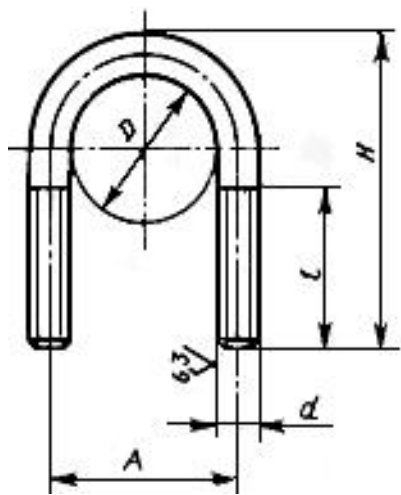
\* Ограничение срока действия снято по протоколу N 4-93 Межгосударственного Совета по стандартизации, метрологии и сертификации. (ИУС N 4, 1994 год). - Примечание изготовителя базы данных.

ВЗАМЕН [ГОСТ 16691-71](#)

ПЕРЕИЗДАНИЕ. Май 1993 г.

1. Настоящий стандарт распространяется на хомуты диаметром  $D$  от 14 до 540 мм.

2. Конструкция и размеры хомутов должны соответствовать указанным на чертеже и в таблице.



Размеры, мм

<i>D</i>	<i>A</i>	<i>H</i>	<i>d</i>	<i>l</i> , не менее	Масса, кг	Применяемость
	±1					
14	20	38	M6	25	0,018	
16	22	40			0,019	
18	24	42			0,020	
20	26	45			0,022	
22	30	55	M8	34	0,047	
25	33	57			0,049	
28	36	60			0,052	
32	40	65			0,057	
36	44	68			0,060	
40	48	72			0,064	
45	53	77			0,071	

50	60	90	M10	40	0,125
55	65	95			0,133
60	70	100			0,141
65	75	105			0,149
70	82	115	M12	50	0,236
75	87	120			0,246
80	92	125			0,257
85	97	130			0,269
90	102	135			0,278
95	107	140			0,292
100	112	145			0,303
105	117	150			0,315
110	122	155			0,326
115	127	160			0,338
120	136	180	M16	60	0,665

125	141	185		0,686
130	146	190		0,707
135	151	195		0,725
140	156	200		0,746
145	161	205		0,767
150	166	210		0,787
155	171	215		0,807
160	176	220		0,827
165	181	225		0,847
170	186	230		0,868
175	191	235		0,888
180	196	240		0,909
185	201	245		0,929
190	206	250		0,950

195	211	255			0,970
200	216	260			0,991
210	230	285	M20	75	1,668
225	245	300			1,776
245	265	320			1,880
260	280	340			2,020
275	295	355			1,120
300	320	375			2,248
330	350	405			2,440
360	380	440			2,464
380	400	455			2,766
430	454	515	M24	90	4,480
455	479	545			4,720
490	514	575			5,010
540	564	625			5,490

Пример условного обозначения хомута  $D=50$  из стали марки ВСтЗсп с покрытием Ц9.хр:

*Хомут 50-ВСтЗсп-Ц9.хр. ГОСТ 24137-80*

3. Допуск параллельности и перекос осей поверхности  $d$  не должны быть более 2 мм.

4. Технические требования - по [ГОСТ 24140-80](#).

Электронный текст документа  
подготовлен ЗАО "Кодекс" и сверен по:  
официальное издание  
Детали крепления трубопроводов.  
Скобы и хомуты: Сб. ГОСТов. -  
М.: Издательство стандартов, 1993